

Spécifications Techniques

MINIFLUX Sanitaire



Plus que des pompes

MINIFLUX Sanitaire



Avantages/caractéristiques:

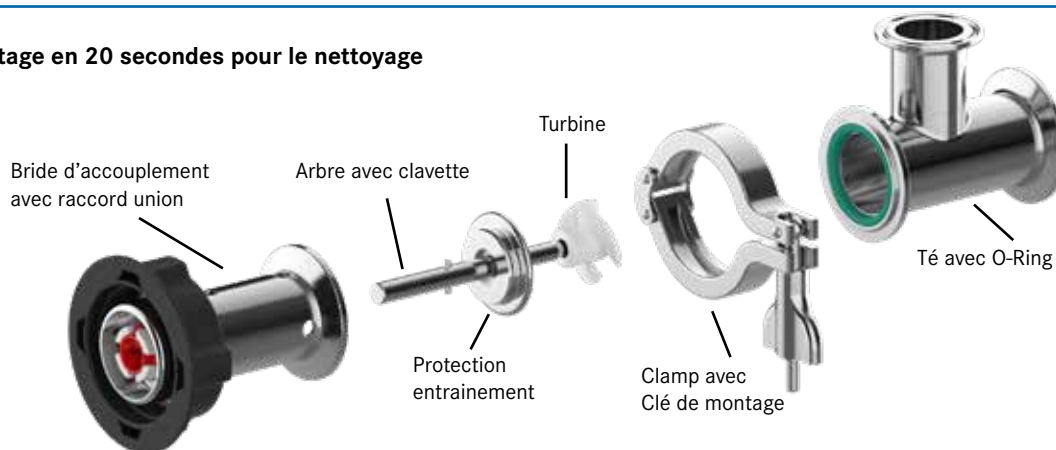
- ▶ Pour le transfert depuis la vanne de vidange d'un GRV (IBC)
- ▶ Conception pour application hygiénique
- ▶ Pour utilisation horizontale / installation à l'extérieur du conteneur - le fluide est uniquement en contact avec l'intérieur de la pompe.
- ▶ Pas d'espace perdu et nettoyage facile
- ▶ Joint sans graisse - pas de contamination possible du fluide
- ▶ Démontage sans outils
- ▶ Résiduel de vidange < 1 % (selon inclinaison)
- ▶ Combinaison avec nos moteurs universels et pneumatiques
- ▶ Adapté à la marche continue, fonctionnement à sec sur courte durée
- ▶ Version avec rotor en ETFE conforme à la norme FDA CFR 21
- ▶ Version avec rotor en acier inox. conforme à la norme CE 1935/2004



MADE IN GERMANY



Démontage en 20 secondes pour le nettoyage



Caractéristiques techniques

Débit max.	240 l/min *
Viscosité max.	1.000 mPas *
Hauteur manométrique max.	13 mWs *

Raccords

Aspiration sur GRV (IBC)	Clamp 2" (ou S60x6 adaptateur)
Refolement	Clamp 1 1/2"

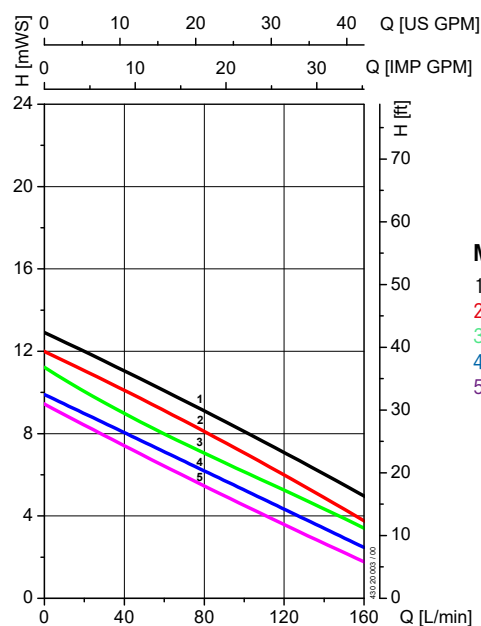
Matière

Corps	Inox (316 Ti)
Joint à lèvres	PTFE
Joints	FKM / EPDM
Turbine	ETFE

Données générales

Longueur totale	199,5 mm
Poids	1,8 kg
Température du fluide/milieu max.	100 °C maxi.

Courbe de performance



Moteurs:

1. F 416 Ex
2. F 457/F 458-1/F 460-1 Ex
3. FBM 4000 Ex
4. FEM 4070
5. F 458/F 460 Ex

* en fonction du moteur et liquide, mesuré directe sur refolement

mesuré directe sur refolement avec de l'eau à 20 °C, précision ±10 %

Spécifications Techniques

MINIFLUX Sanitaire

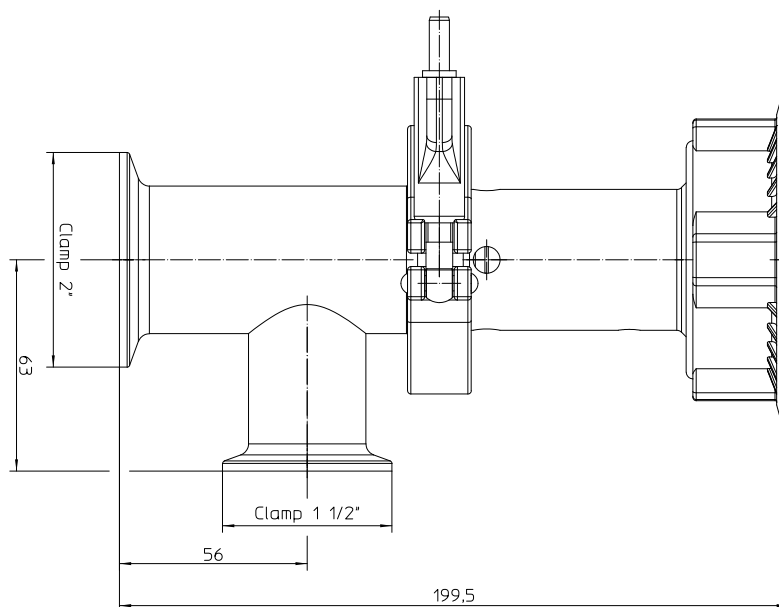


Plus que des pompes

Rotor	Joint	Référence Pompe	Référence Pompe incl. adaptateur avec raccord S60x6, joint et collier de raccordement
Conforme à la norme CE 1935 / 2004			
Acier inox.	FKM	10-430 20 008	10-430 20 012
Acier inox.	EPDM	10-430 28 003	10-430 28 004
Conforme à la norme FDA CFR 21			
ETFE	FKM	10-430 20 006	10-430 20 007
ETFE	EPDM	10-430 28 001	10-430 28 002



Plan d'encombrement [mm]



FLUX-GERÄTE GMBH
Talweg 12 · D-75433 Maulbronn
Tel +49 (0)7043 101-0 · Fax +49 (0)7043 101-555
info@flux-pumpen.de · www.flux-pumpen.de